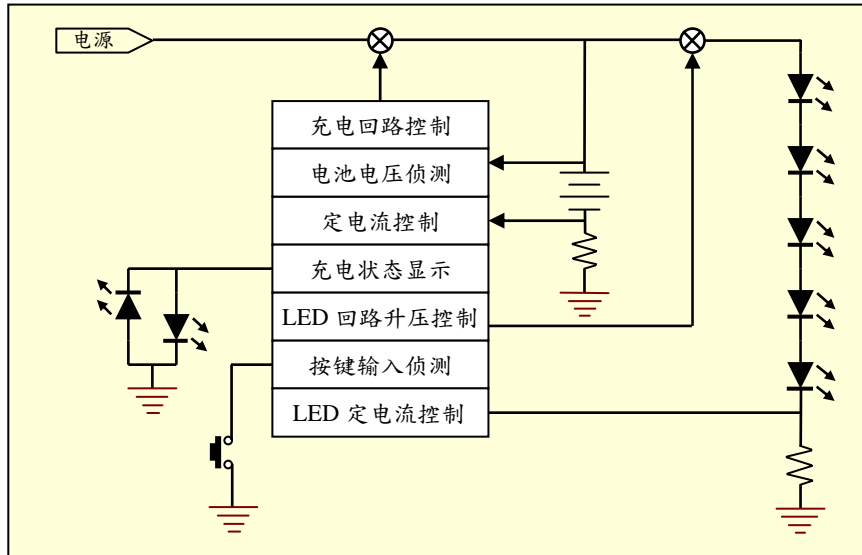


✿ SAN369- 便携式LED台灯(镍氢电池充电控制, LED亮度调整控制IC (LSC158-NLD))



| 觸控 | 顯示方式                      |
|----|---------------------------|
| 1  | ☀️ 半亮 (50%)               |
| 2  | ☀️ 全亮 (100%)              |
| 3  | ☀️ ☀️ ☀️ ☀️ ☀️<br>循環漸暗/漸亮 |
| 4  | ☀️ ☀️ ☀️ ☀️ ☀️<br>半亮閃爍    |
| 5  | ☀️ 熄滅                     |

❖ 便携式 LED 照明设备系统规格:

- 5V电源输入.
- 内建3颗镍氢电池(1000mAh);  
定电流充电控制;  
电压负增值专业判饱.
- 电池升压驱动5颗LED照明.
- 视觉暂留省电运作.
- 4段照明亮度调光:  
全亮,半亮,渐变,闪烁.

❖ LSC158-NLD, LED 闪灯控制及镍氢电池充电控制 IC 特点:

- 4 段照明亮度调光: 全亮, 半亮, 渐变, 闪烁.
- PWM 瞬间开关切换合乎视觉暂留模式, 节省 1/3 耗电.
- 定电流控制串联 LED, 保持每一颗亮度的一致性.
- 自动依镍氢电池电压状态, 作相对充电控制流程: 激活/预充/快充/涓流.
- 依照规格需求, 可由电阻调整充电电流.
- 专业充饱判别方式:  $-\Delta V$ ,  $0\Delta V$ , 时间终止.
- 多重电池保护: 过放或老旧电池脉波启动,  
过高电池电压停止充电保护, 时间保护设定(4.5hr/12hr).
- 双色 LED 显示充电状态: 无电池/充电中/充饱/异常.
- IC 封装 NSOP-16.

✿ 连顾科技- 技艺专精, 服务迅速, 您可以倚赖的 IC 伙伴 ✿